

Opmerking.
De staat van bestaande lateien in het werk beoordelen;
Indien lateien vervangen dienen te worden dan geldt bovenstaande als indicatie;

detail lateien

renvooi staalconstructie

- staalkwaliteit profielstaal : S 235 JRG
- staalkwaliteit kokers : S 275 JRG
- staalkwaliteit Hody liggers : S 355 JRG
- boutkwaliteiten : 8.8
- lassen: a min : 5 mm.
- schotten en lijfplaten : t min= 10 mm.
- kopplaten : t min= 12 mm.
- voetplaten : t min= 12 mm.

De staalleverancier dient te zorgen voor:
- werkplaatstekeningen;
- detailberekeningen;
- stabiliteit tijdens de bouwfase.

nb:
De stukken dienen in tweevoud te worden verzonden naar de hoofdconstructeur.

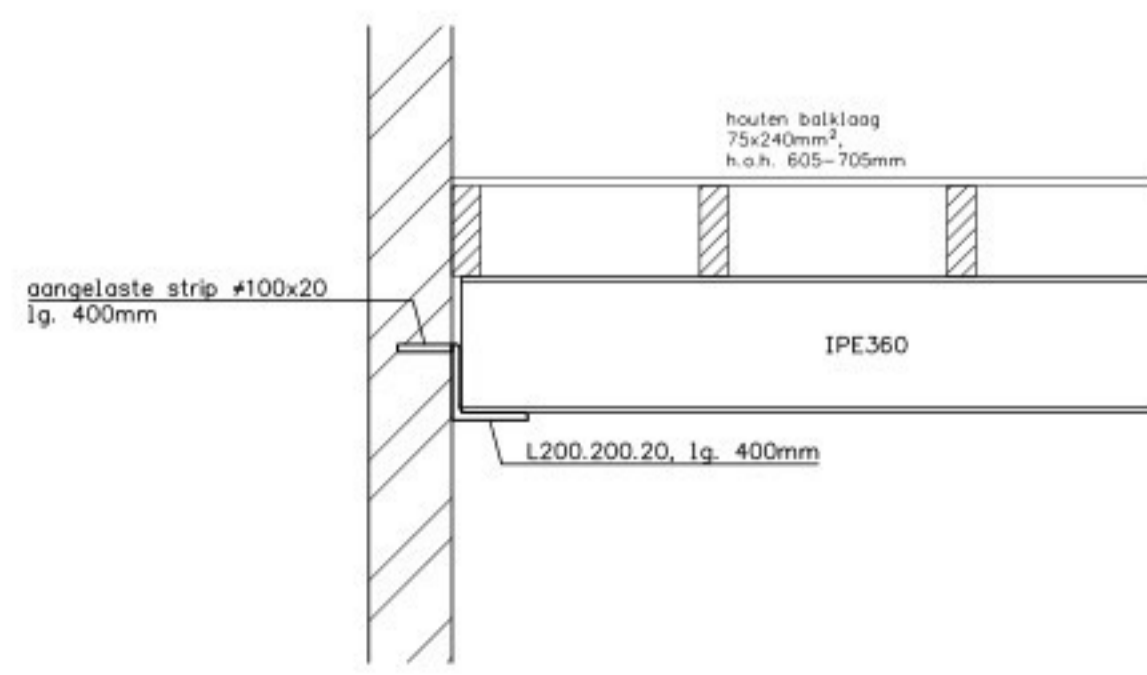
Brandwerendheidseis staalconstructie:
- dakvloer : 0 minuten
- verdiepingvloer : 30 minuten

Algemeen:
De aannemer dient tijdens of vooraf aan de uitvoering het volgende te controleren:
- maatvoering bestaande constructie;
- bestaande constructieonderdelen (liggers, kolommen, vloeren, wanddikten, etc);
- oplettingen bestaande constructie.
Indien afwijkingen worden geconstateerd ten opzichte van de constructietekening dient contact opgenomen te worden met de constructeur.

Project	: Mariaschool Koninginneweg 1 Zandvoort		
Opdrachtgever	: Pré Wonen - Velsbroek		
Onderwerp	: Constructie overzicht - constructie zoldervloer - principe gevellaten		
Fase	: Bouwaanvraag		
Status	: Ter Controle		
Projectleider		Schaal	: 1:50/1:20
Datum	: 14-10-2024	Datum gewijzigd	: - (-)
		Projectnummer	: 24-087
		Tekeningnummer	: T-Ba-02



Amerweg 54
9444 TG Grolloo
tel : 06 200 34 7 64
email : info@randepagter.nl



Opmerking.
De staalconstructie dient onder spanning te worden aangebracht ten behoeve van reductie doorbuiging!

detail oplegging bouwmuur

zolderverdiepingsvloer