

Opmerking.
De staat van bestaande lateien in het werk beoordelen;
Indien lateien vervangen dienen te worden dan geldt
bovenstaande als indicatie;

detail lateien

renvooi staalconstructie

- staalkwaliteit profielstaal : S 235 JRG
- staalkwaliteit kokers : S 275 JRG
- staalkwaliteit Hody liggers : S 355 JRG
- boutkwaliteiten : 8.8
- lassen: a min : 5 mm.
- schotten en lijfplaten : t min= 10 mm.
- kopplaten : t min= 12 mm.
- voetplaten : t min= 12 mm.

De staalleverancier dient te zorgen voor:
- werkplaatstekeningen;
- detailberekeningen;
- stabiliteit tijdens de bouwfase.

nb.
De stukken dienen in tweevoud te worden verzonden naar de hoofdconstructeur.

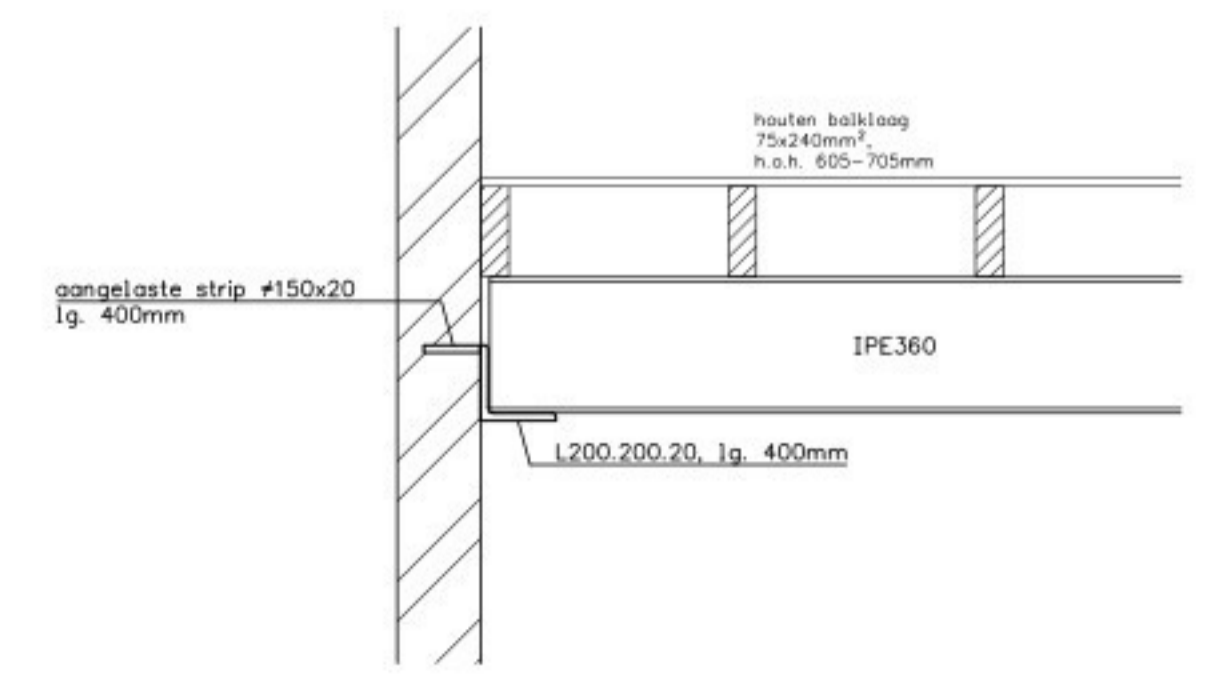
Brandwerendheidseis staalconstructie:
- dakvloer :

Algemeen:
De aannemer dient tijdens of vooraf aan de uitvoering het volgende te controleren:
- maatvoering bestaande constructie;
- bestaande constructieonderdelen (liggers, kolommen, vloeren, wanddikten, etc);
- opleggingen bestaande constructie.
Indien afwijkingen worden geconstateerd ten opzichte van de constructietekening dient contact opgenomen te worden met de constructeur.

Project	Mariaschool Koninginneweg 1 Zandvoort		
Opdrachtgever	Pré Wonen - Velsbroek		
Onderwerp	Constructie overzicht - constructie zoldervloer - principe gevellateien		
Fase	Bouwaanvraag		
Status	Ter Controle		
Projectleider	 	Schaal	1:50/1:20
Datum	14-10-2024	Datum gewijzigd	17-12-2025 (a)
		Projectnummer	24-087
		Tekeningnummer	T-Ba-02



Amerweg 54
9444 TG Grollo
tel : 06 200 34 7 64
email : info@rondepagter.nl



Opmerking.
De staalconstructie dient onder spanning te worden
aangebracht ten behoeve van reductie doorbuiging!

detail oplegging bouwmuur

zolderverdiepingsvloer

Toelichting grondslagen

In dit document kunt u secties vinden die onleesbaar zijn gemaakt. Deze informatie is achterwege gelaten op basis van de Wet open overheid (Woo). De letter die hierbij is vermeld correspondeert met de bijbehorende grondslag in onderstaand overzicht.

C Art. 5.1 lid 1 sub c

Deze informatie betreft bedrijfs- en fabricagegegevens die vertrouwelijk aan de overheid zijn meegedeeld

J Art. 5.1 lid 2 sub e

Het belang van de openbaarmaking van deze informatie weegt niet op tegen het belang van de eerbiediging van de persoonlijke levenssfeer van betrokkenen